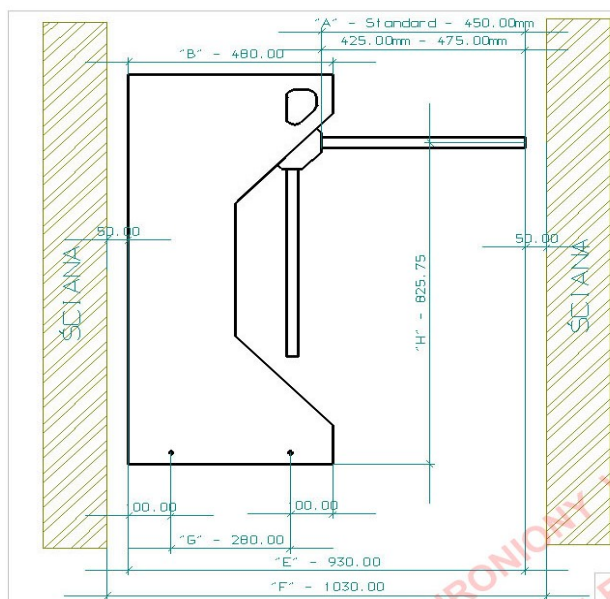




Dane techniczne kołowrotu: ES-TRIPLEX

| | |
|---|---|
| Materiał obudowy bramki: | stal nierdzewna lub st3 malowana proszkowo dowolnym kolorem RAL |
| Kierunek przejścia (rodzaj przejścia): | dwukierunkowy |
| Zasilanie AC/DC: | 220V/12V/2,5A |
| Pobór mocy: | 50W |
| Awaryjne źródło zasilania (opcja): | TAK do 10.000 przejść |
| Sygnalizacja kierunku przejścia: | TAK matryce diod (dwukolorowe) 2 szt. |
| Kąt obrotu ramion bramki: | 120 stopni (trójramienny) |
| Szerokość bramki bez ramion: | 480mm |
| Wysokość bramki: | 1000 mm |
| Szerokość boczna bramki (przy ścianie) | 390mm |
| Szerokość boczna bramki wraz z ramionami: | 930mm - 955mm |
| Szerokość przejścia (światło przejścia): | 450mm - 475mm |
| Konstrukcja zabezpieczająca przejście wsteczne (blokady): | Tak: 6.000 KN |
| Wspomaganie obrotu ramion elektryczne: | TAK: sterownik procesorowy |
| System PANIC manualny (ramiona bez blokady): | opcja - ramion łamane 180 KN |
| System PANIC elektroniczny: | NIE |
| Funkcja TEST (test bramki): | TAK |
| Funkcja CLOSE TOUR (domykanie ramion): | TAK |
| Funkcja SERWIS (sprawdzenie poprawności działania kołowrotu): | TAK |



- A - DŁUGOŚĆ RAMIENIA BRAMKI
- B - SZEROKOŚĆ BRAMKI
- C - SZEROKOŚĆ BOCZNA BRAMKI
- D - WYSOKOŚĆ BRAMKI
- E - SZEROKOŚĆ CAŁKOWITA BRAMKI
- F - CAŁKOWITA SZEROKOŚĆ PRZEJŚCIA
- G - ROZSTAW ŚRUB MOCUJĄCYCH
- H - WYSOKOŚĆ RAMION BRAMKI

Stal s13/s1n
Tolerancja +/- 0.5

ELEKTRONICS SYSTEM
40 - 847 KATOWICE
UL. BOCHEŃSKIEGO 81

| | | | |
|--------------------------|-------------------------------------|--------|--|
| PRZEDMIOT OPRACOWANIA | BRAMKA OBROTOWA - TRIPOD TRIPLEX | | SKALA: |
| INWESTOR | | | 1 : 10 |
| AUTOR OPRACOWANIA | ELEKTRONICS SYSTEM | PODPIS | DATA 01.01.2001 NR RYS. 1 / TRP / 1 / 1 |