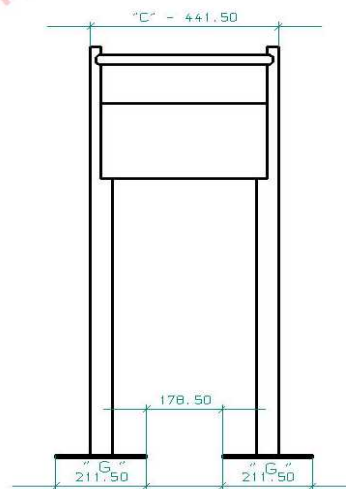
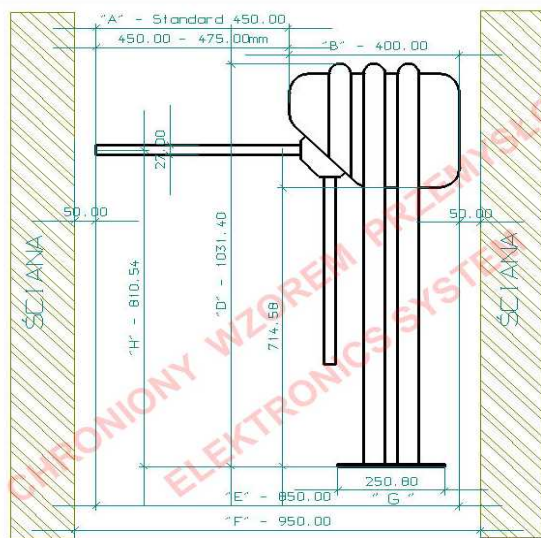




Dane techniczne kołowrotu: ES-CIRCLE-STILE

Materiał obudowy bramki:	stal nierdzewna
Kierunek przejścia (rodzaj przejścia):	jednokierunkowa lub dwukierunkowa
Zasilanie AC/DC:	220V/12V/2,5A
Pobór mocy:	50W
Awaryjne źródło zasilania (opcja):	TAK do 10.000 przejść – dla bramki bez PANIC
Sygnalizacja kierunku przejścia:	TAK matryce diod (dwukolorowe) 2 szt.
Kąt obrotu ramion bramki:	120 stopni (głowica trójramienna)
Szerokość bramki bez ramion:	400mm
Wysokość bramki:	1031,40mm
Szerokość boczna bramki (wzdłuż ściany)	441,50mm
Szerokość bramki wraz z ramionami:	850mm – 875mm
Szerokość przejścia (światło przejścia):	450mm - 475mm
Konstrukcja zabezpieczająca przejście wsteczne (blokady):	Tak: 6.000 KN
Wspomaganie obrotu ramion elektryczne:	TAK: sterownik procesorowy
System PANIC manualny (ramiona bez blokad):	opcja - ramion łamane 180 KN
System PANIC elektroniczny:	NIE
Funkcja TEST (test bramki):	TAK
Funkcja CLOSE TOUR (domykanie ramion):	TAK
Funkcja SERWIS (sprawdzenie poprawności działania kołowrotu):	TAK

BRAMKI OBROTOWE, TRIPODY, KOŁOWROTY, ŚLUSZY OBIEKTOWE, KOŁOWROTY STADIONOWE
Projekt system kontroli przejścia



- A - DŁUGOŚĆ RAMIENIA BRAMKI
- B - SZEROKOŚĆ BRAMKI
- C - SZEROKOŚĆ BOCZNA BRAMKI
- D - WYSOKOŚĆ BRAMKI
- E - SZEROKOŚĆ CAŁKOWITA BRAMKI
- F - CAŁKOWITA SZEROKOŚĆ PRZEJŚCIA
- G - ZEWNĘTRZNE MOCOWANIE ŚRUB
- H - WYSOKOŚĆ RAMION BRAMKI

Stal s13/sin
Tolerancja +/- 0.5

ELEKTRONICS SYSTEM
40 - 847 KATOWICE
UL. BOCHEŃSKIEGO 81

PRZEDMIOT OPRACOWANIA	BRAMKA OBROTOWA - TRIPOD CIRCLE - STILE		SKALA:
INWESTOR			1 : 10
AUTOR OPRACOWANIA	ELEKTRONICS SYSTEM	PODPIS	DATA 01.01.2001 NR RYS. 1/CTR/P/1