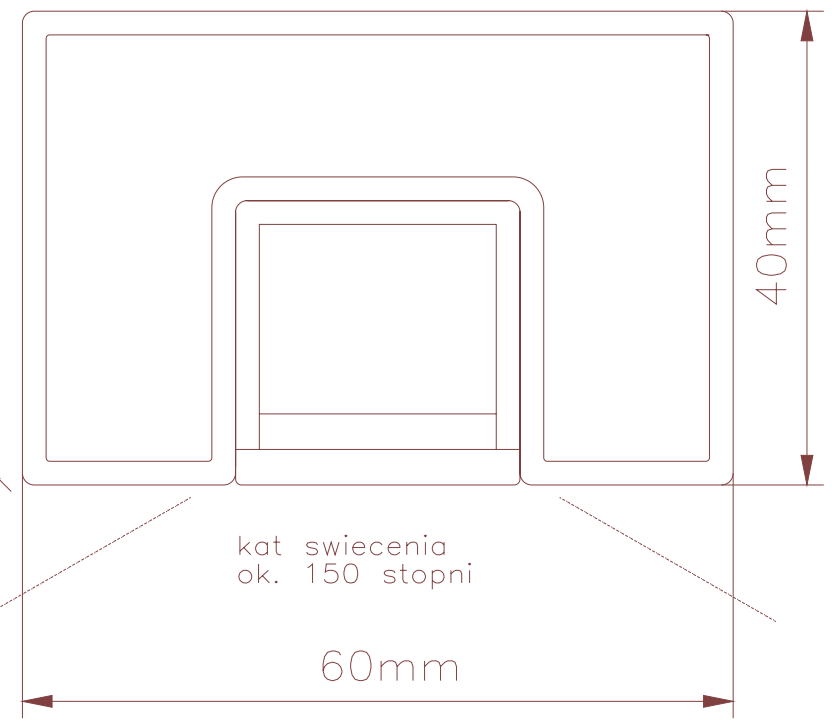
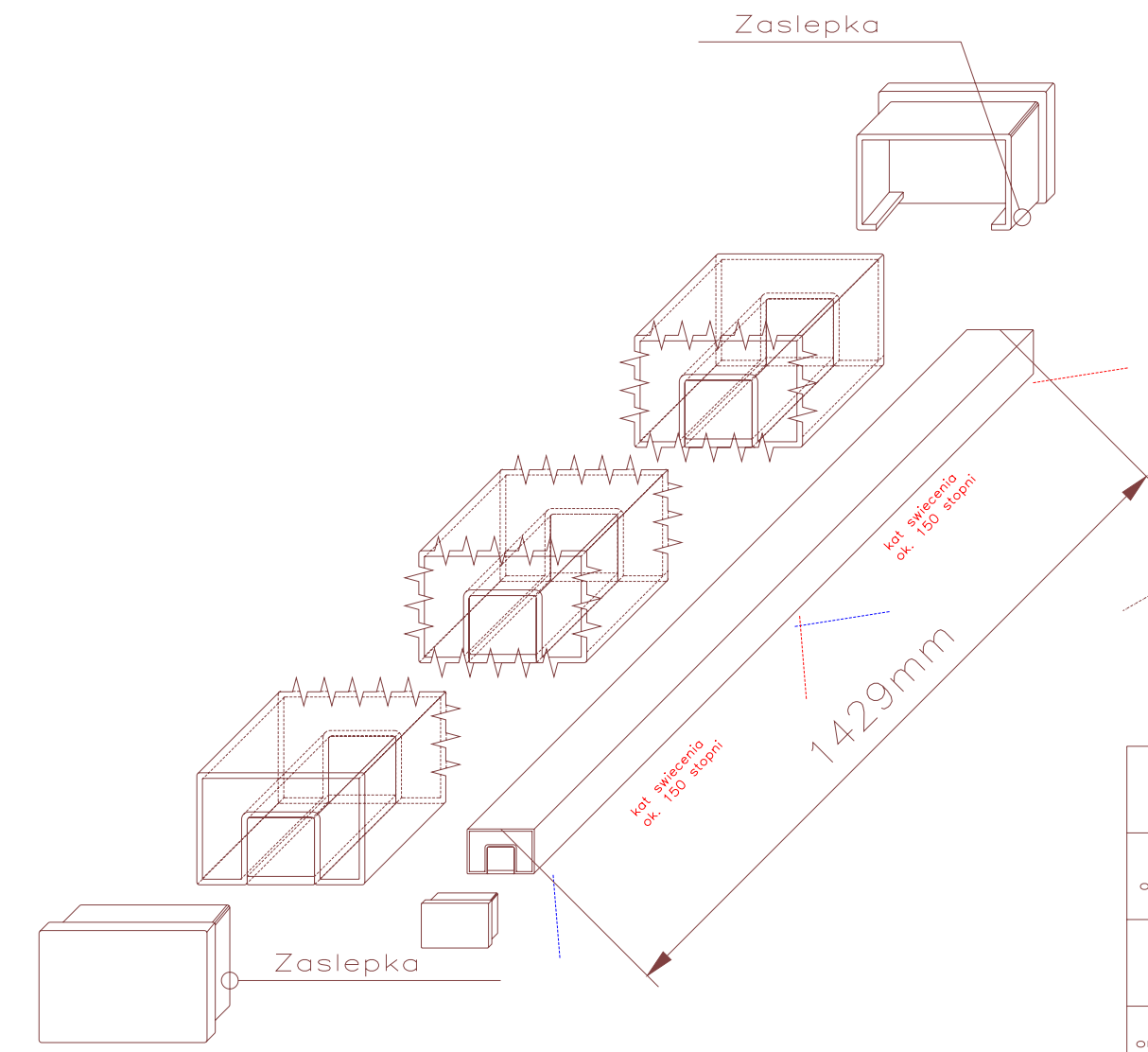
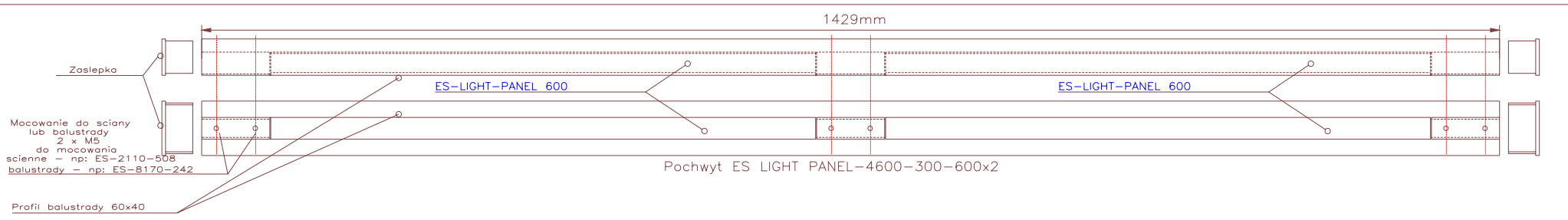
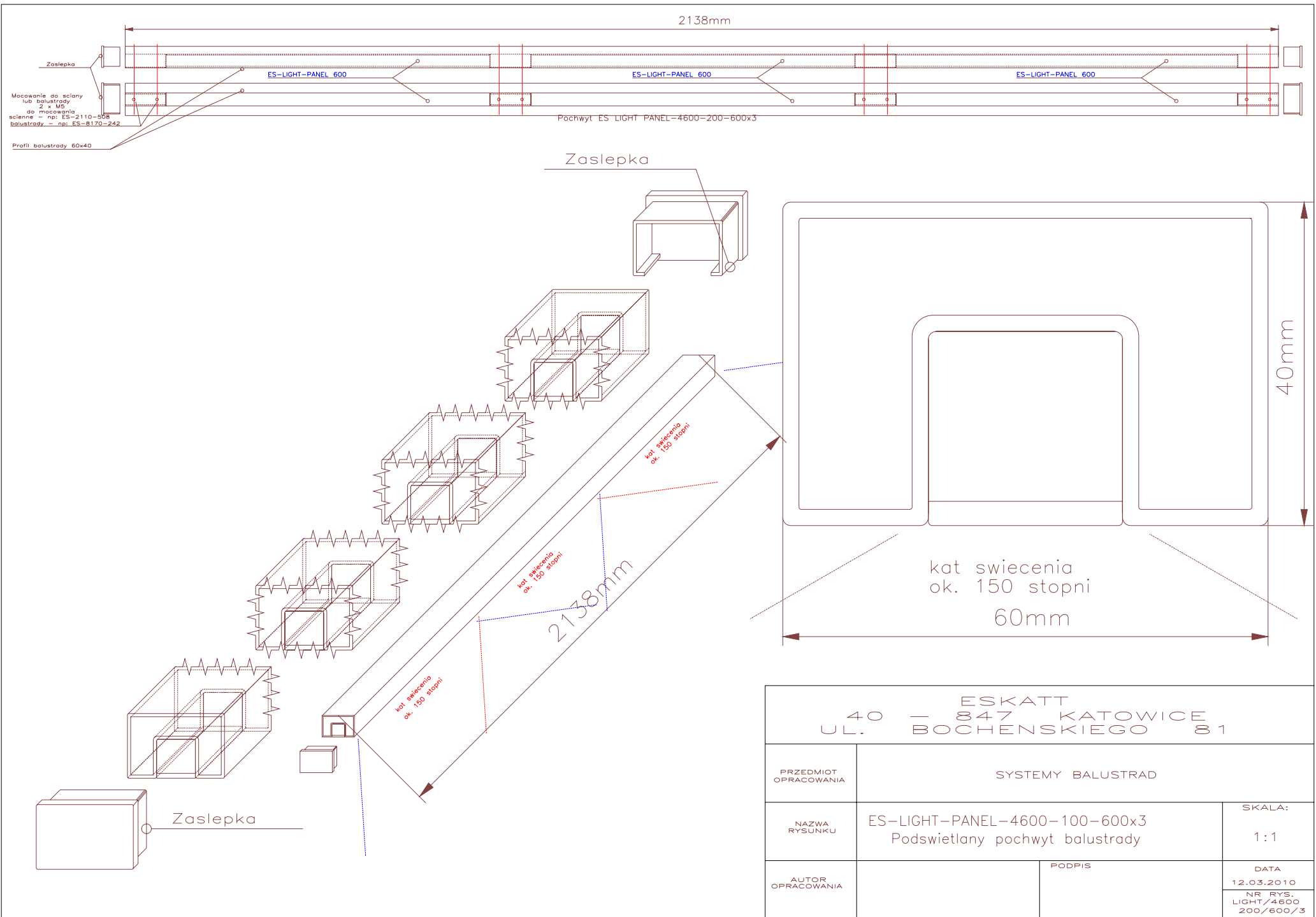


40 - 847 KATOWICE
UL. BOCHENSKIEGO 81

PRZEDMIOT OPRACOWANIA	SYSTEMY BALUSTRAD		
NAZWA RYSUNKU	ES-LIGHT-PANEL-4600-300-600 Podświetlany pochwył balustrady		SKALA: 1:1
AUTOR OPRACOWANIA	PODPIS	DATA 12.03.2010 NR RYS. LIGHT/4600 300/600/1	

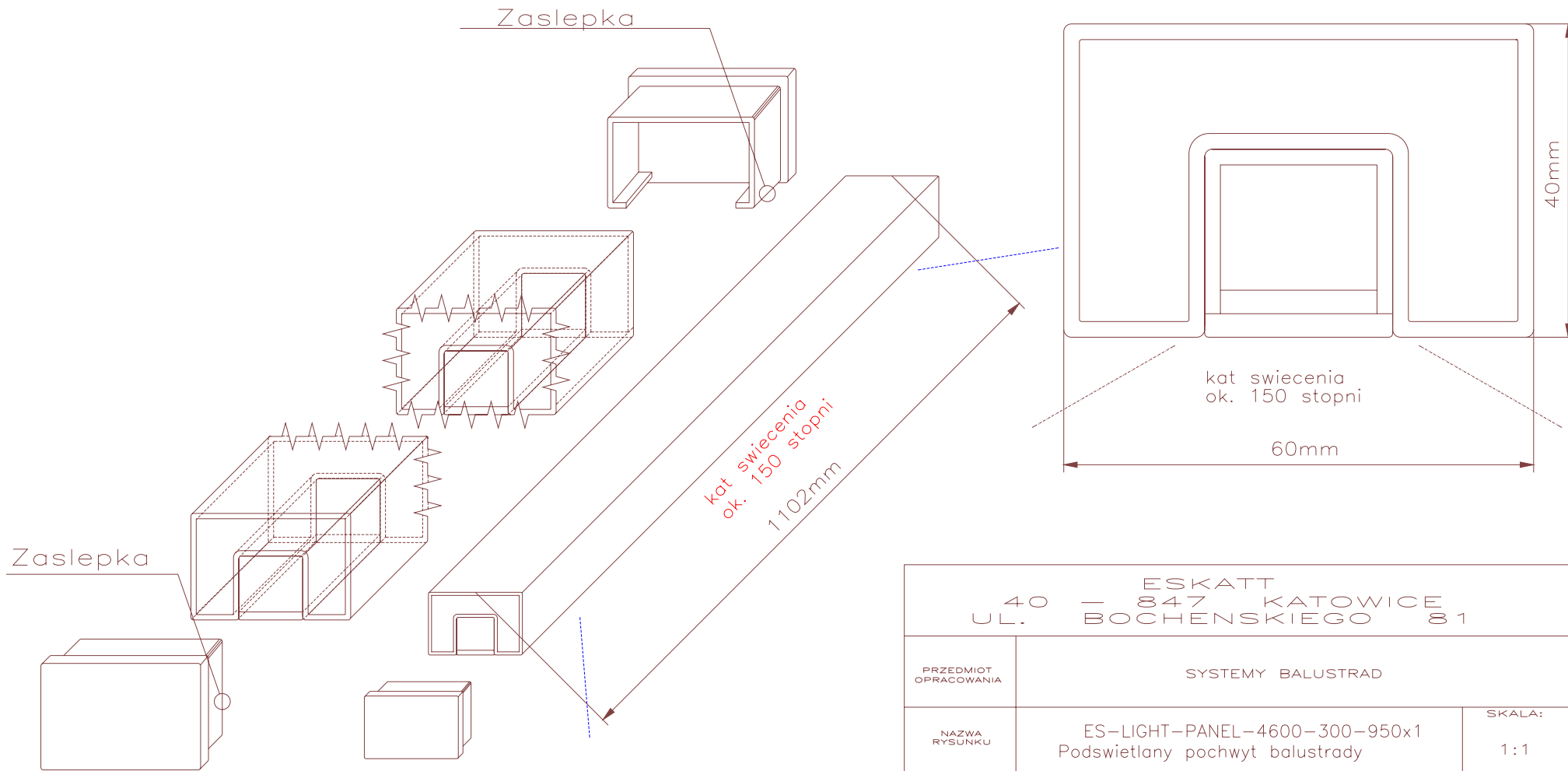
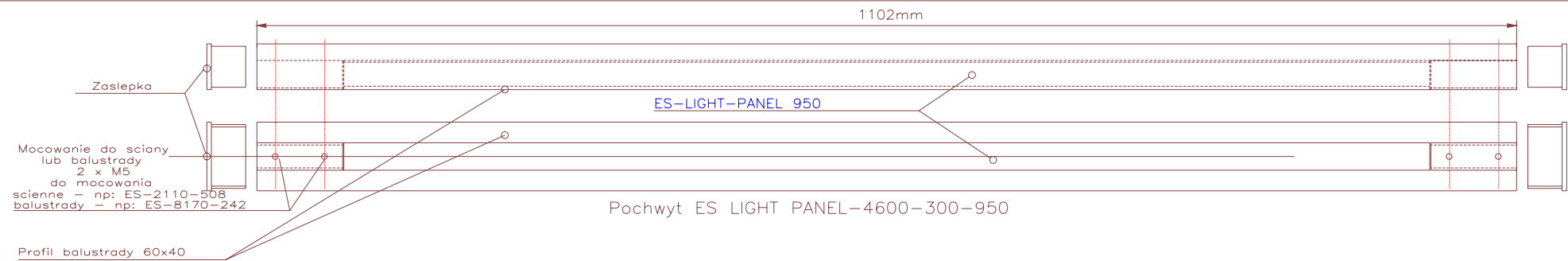


40 - ESKATT 847 KATOWICE UL. BOCHENSKIEGO 81			
PRZEDMIOT OPRACOWANIA	SYSTEMY BALUSTRAD		
NAZWA RYSUNKU	ES-LIGHT-PANEL-4600-300-600x2 Podświetlany pochwyty balustrady	SKALA: 1:1	
AUTOR OPRACOWANIA		PODPIS	DATA 12.03.2010 NR RYS. LIGHT/4600 300/600/2



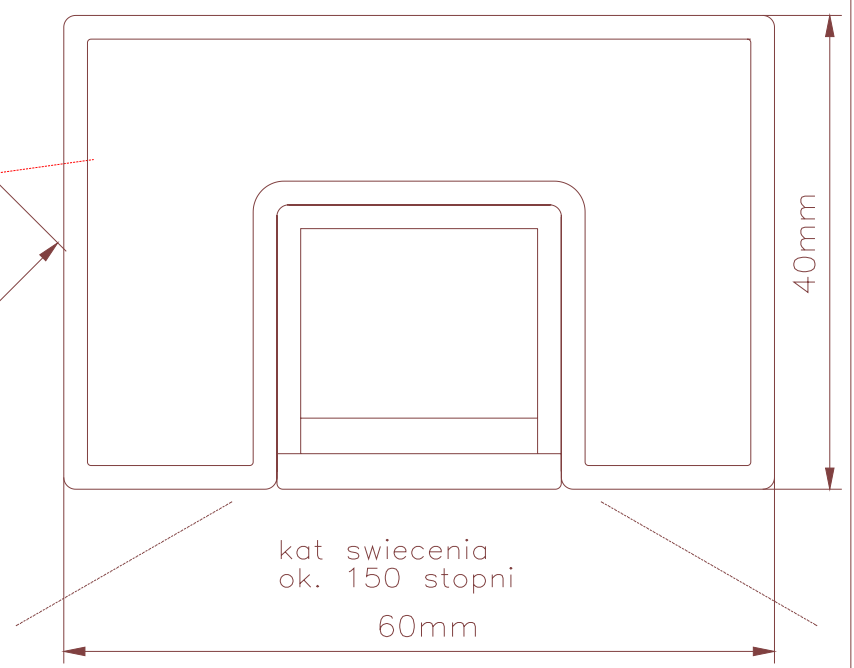
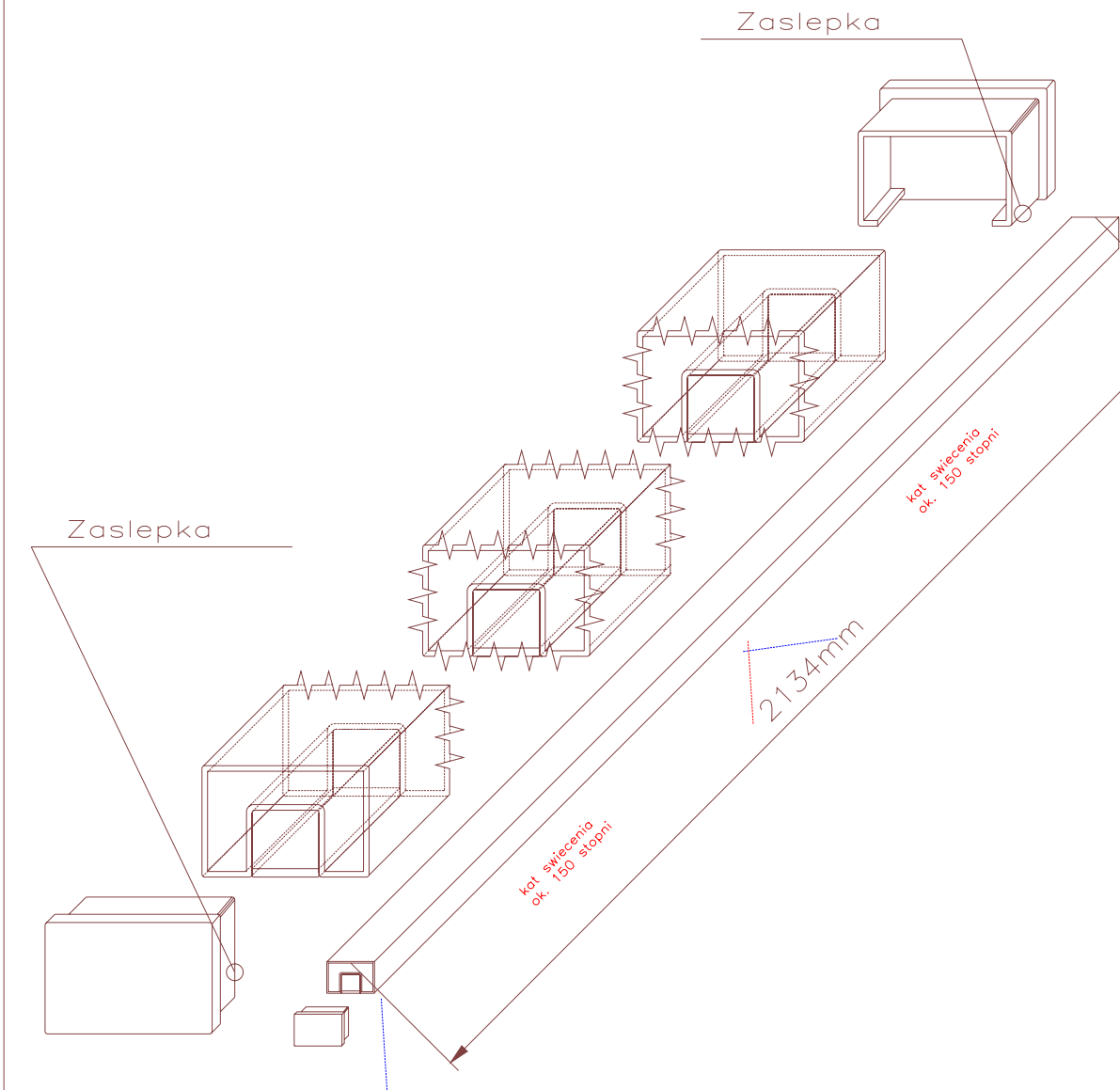
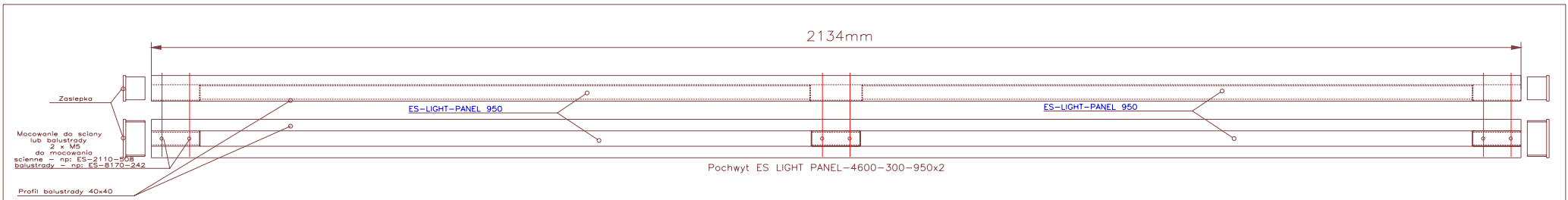
40 - ESKATT
 847 - KATOWICE
 UL. BOCHENSKIEGO 81

PRZEDMIOT OPRACOWANIA	SYSTEMY BALUSTRAD		
NAZWA RYSUNKU	ES-LIGHT-PANEL-4600-100-600x3 Podświetlany pochwył balustrady	SKALA:	1:1
AUTOR OPRACOWANIA		PODPIS	DATA 12.03.2010
			NR RYS. LIGHT/4600 200/600/3



40 - ESKATT
847 - KATOWICE
UL. BOCHENSKIEGO 81

PRZEDMIOT OPRACOWANIA	SYSTEMY BALUSTRAD		
NAZWA RYSUNKU	ES-LIGHT-PANEL-4600-300-950x1 Podświetlany pochwył balustrady	SKALA:	1:1
AUTOR OPRACOWANIA	PODPIS	DATA	12.03.2010
		NR RYS.	LIGHT/4600 300/950/1

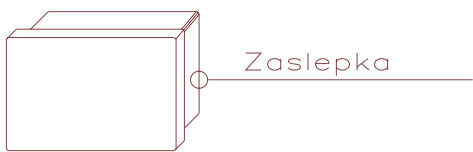
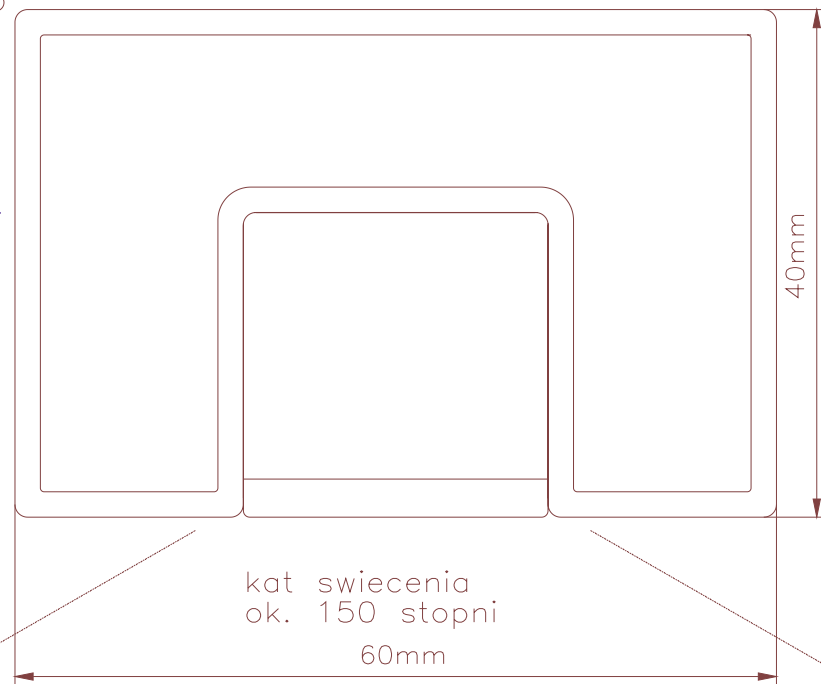
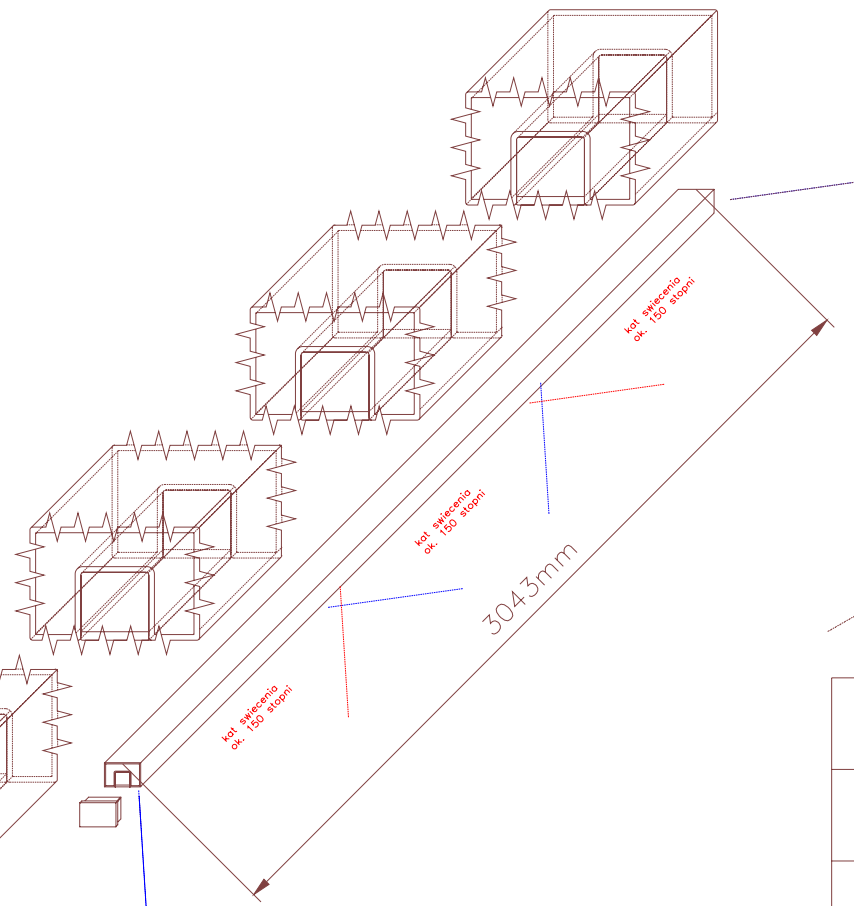
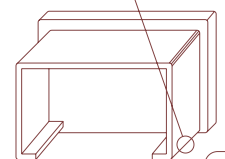


40 - ESKATT 847 - KATOWICE UL. BOCHENSKIEGO 81			
PRZEDMIOT OPRACOWANIA	SYSTEMY BALUSTRAD		
NAZWA RYSUNKU	ES-LIGHT-PANEL-4600-300-950x2 Podświetlany pochwył balustrady	SKALA:	1:1
AUTOR OPRACOWANIA	PODPIS	DATA	12.03.2010
		NR RYS.	LIGHT/4600 300/950/2

3043mm



Zaslepka



40 - ESKATT
847 - KATOWICE
UL. BOCHENSKIEGO 81

SYSTEMY BALUSTRAD

RYSUNKU	ES-LIGHT-PANEL-4600-300-950x3 Podświetlany pochwył balustrady		SKALA: 1:1
	AUTOR OPRACOWANIA	PODPIS	DATA 12.03.2010 NR RYS. LIGHT/4600 300/950/3